

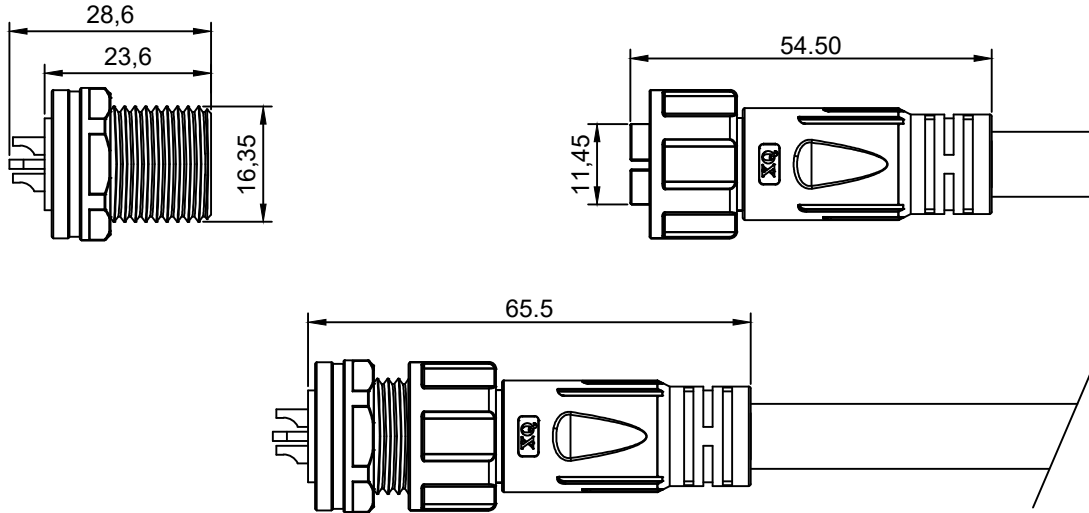
# 深圳市向前电气有限公司

## SHENZHEN XIANGQIAN ELECTRIC CO., LTD

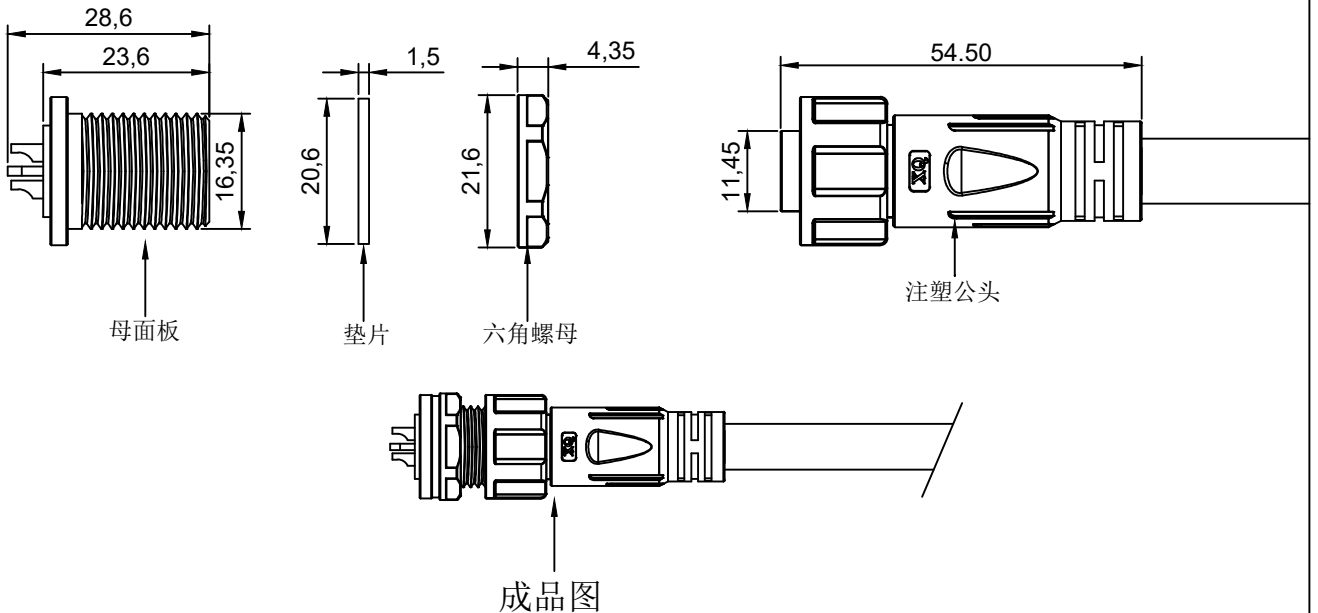
1,产品名称: M16-螺纹式-注塑防水连接器;  
 Product Name:M16 threaded - injection molded waterproof connector;

2,产品描述: 线对板, 螺纹, 焊接;  
 Product Description:Wire to plate, thread, welding;

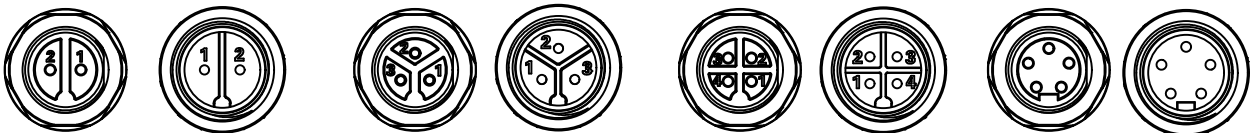
3,产品设计(Product Design) :



4,产品组装(Product Assembly):



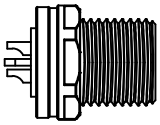
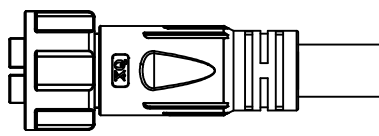
5,五金排列(Pin Layout): 2/3/4/5



# 深圳市向前电气有限公司

## SHENZHEN XIANGQIAN ELECTRIC CO., LTD

### 6,产品料号 (Product Number) :

芯数 Contacts	料号 Part Number	芯数 Contacts	料号 Part Number
			
2	XQ-B0-010201-06-XXXX	2	XQ-B0-020201-05-XXXX
3	XQ-B0-010301-06-XXXX	3	XQ-B0-020301-05-XXXX
4	XQ-B0-010401-06-XXXX	4	XQ-B0-020401-05-XXXX
5	XQ-B0-010501-06-XXXX	5	XQ-B0-020501-05-XXXX

### 7,技术参数 (Technical Parameter) :

芯数 Contacts Numbers	2	3	4	5	
额定电压 Voltage Rating	300V	300V	300V	250V	
额定电流 Current Rating	10A	10A	10A	6A	
防水等级 Waterproof Level	IP68				
接触件直径 Contact Diameter	φ1.5	φ1.5	φ1.5	φ1.5	
耐电压 Withstand voltage	AC/DC 1500V				
线材外径 Cable OD	0.3mm <sup>2</sup> -1.0mm <sup>2</sup> (22-16AWG)				
五金材质 Hardware Material	铜镀金				
颜色 colour	黑/白 (可定制)				
连接方式 Connection mode	螺纹扭紧				
接触电阻 Contact Resistance	≤10mΩ				
工作温度 Operating Rating	-40 - +105				
塑胶材质 Plastic Material	尼龙nylon				
阻燃等级 Flame retardant grade	UL 94 V-0				